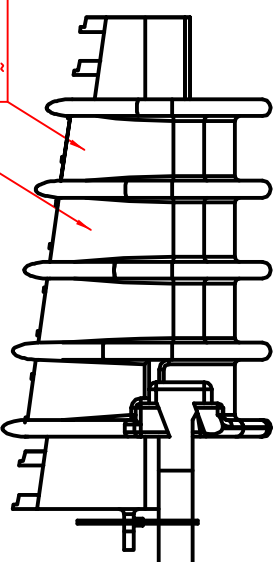
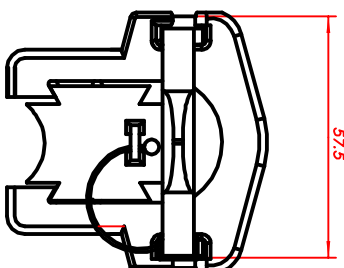
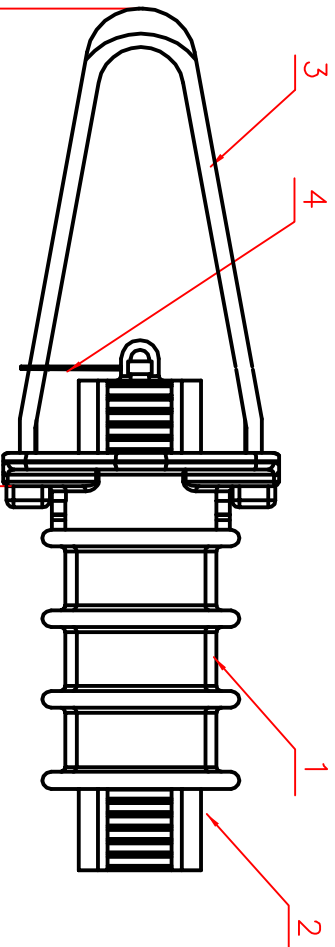


2 x 4 - 4 x 25
1 x Ø 4 / 22



Mes y año
(MM-YY)

DCR
PAR20



Diametro admisible (Diameter) 4 - 22mm Ø (or)
Seccion (section) 2 x 4 / 4 x 25mm²

4	Vinculacion (Unloosable tie)	1	Poliamida (PA)	11603		
3	Gancho (Anchorage hook)	1	Poliamida (PA)	11904		
2	Curvas (Bridle)	1	ABS	11302		
1	Cuerpo (Body)	1	Poliamida (PA)	11301		
POS(Item)		DENOMINACION (Description)	CANT(Qty)	MATERIAL	OBSERVACIONES (Obs)	PLANO N°(Dwg.N°)
TOLERANCIA LINEAL NO ESPECIFICADA (Non specified lineal tolerance)		TOLER ANGULAR				
MM	TOL	MM	TOL			
0.5-3	±0.1	120-315	±0.5			
3-6	±0.1	315-1000	±0.8			
6-30	±0.2	1000-2000	±1.2			
30-120	±0.3	2000-4000	±2			
Comuna S.A. Pte. S. de Regul. 4770 (6105056) Muro Tel: 34-11-4762-0251 Fax: 34-11-4756-0055		PROYECTADO (Drawn) FELIX SANCHEZ REVISADO (Checked)		PRODUCTO (Product) Pinza de ocometido para haz de cables Mod. DCR (Anchoring clamp for service) CODIGO (Code) 11300		
BUENOS AIRES-ARGENTINA		APROBADO (Approved)		FECHA (Date) 08/08/05 se emite plano MODIFICACION (Modification) DO REVISION		
CVDQMMO				PLANO N° (Dwg.N°) 11300		